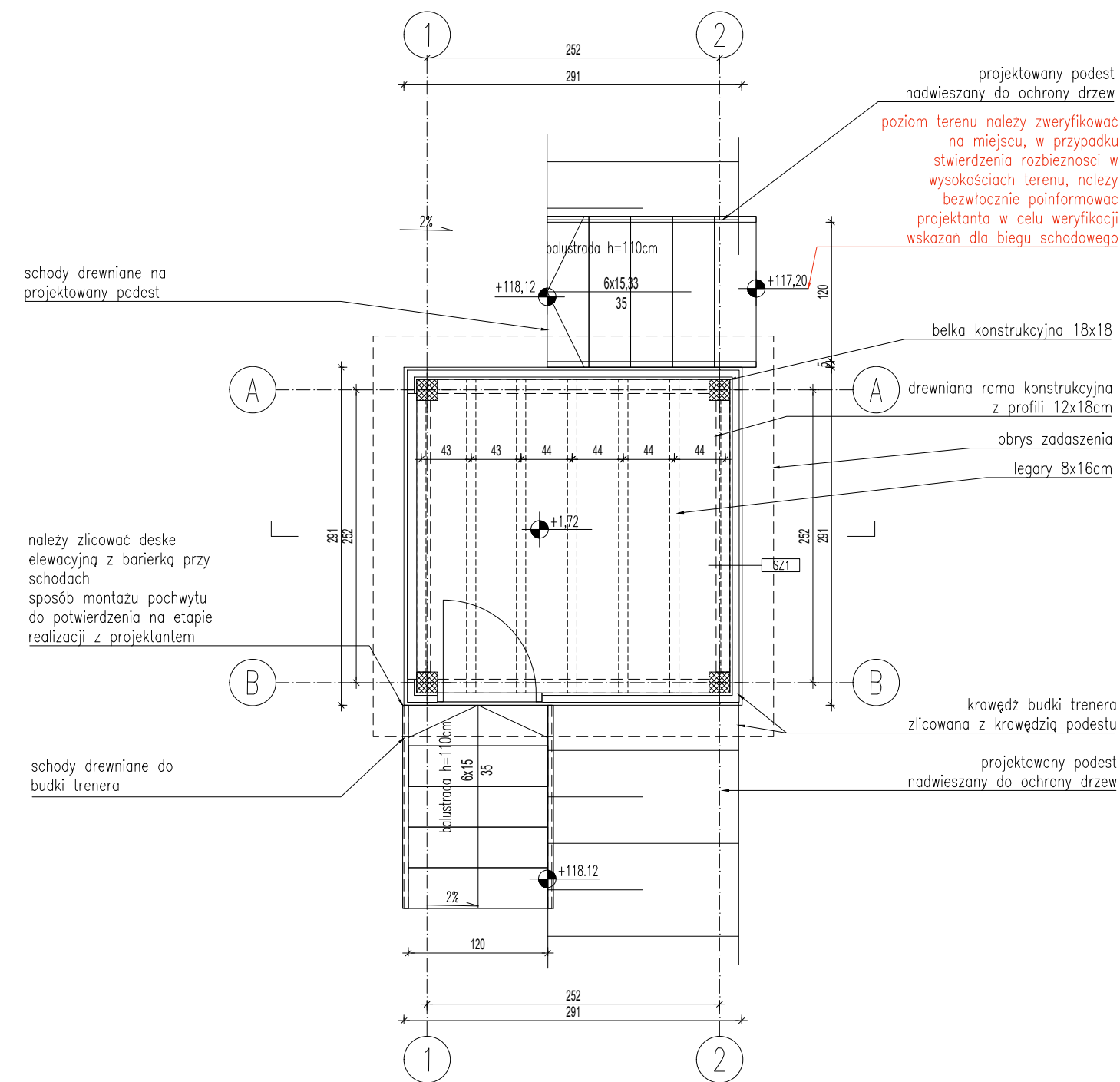
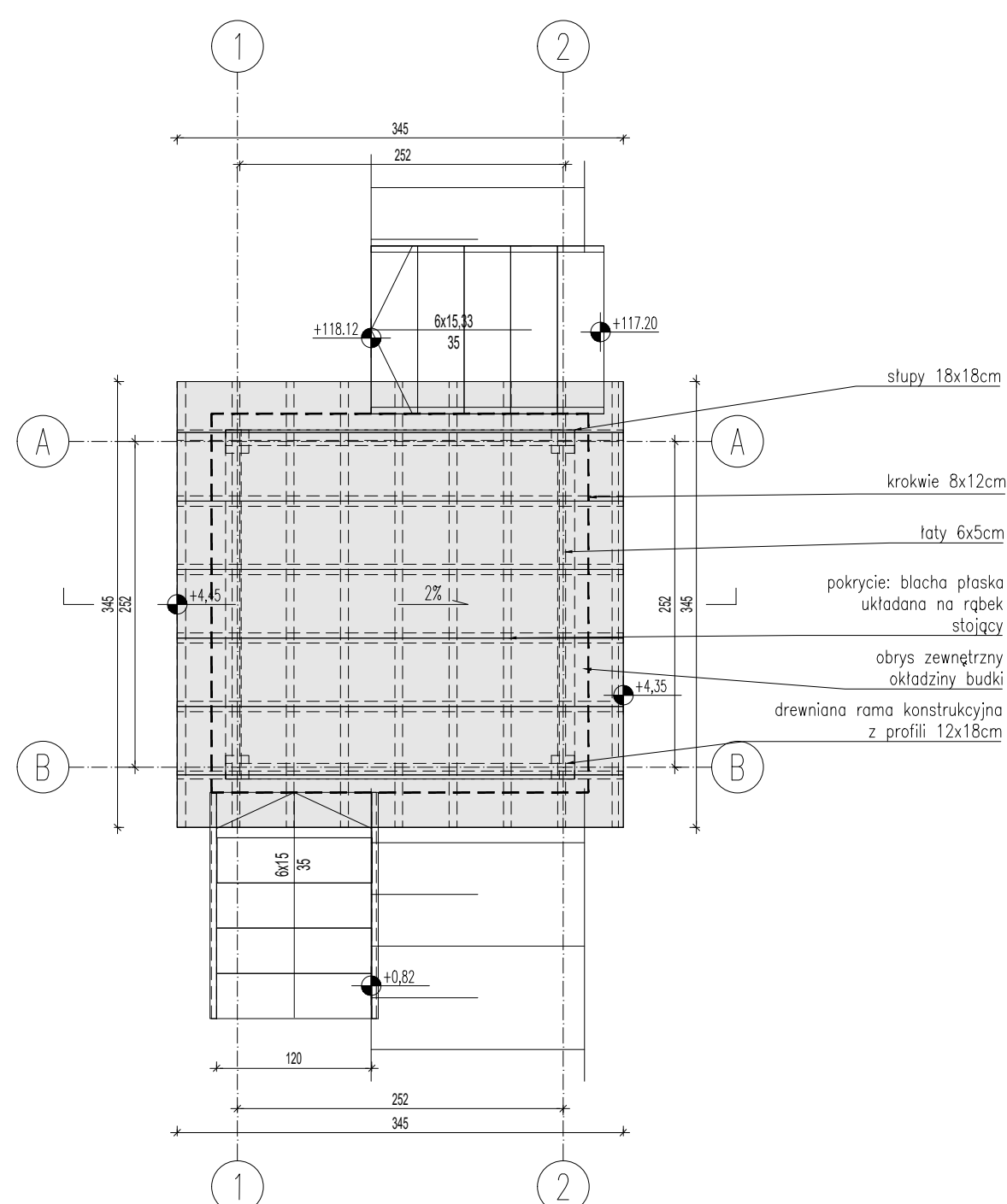


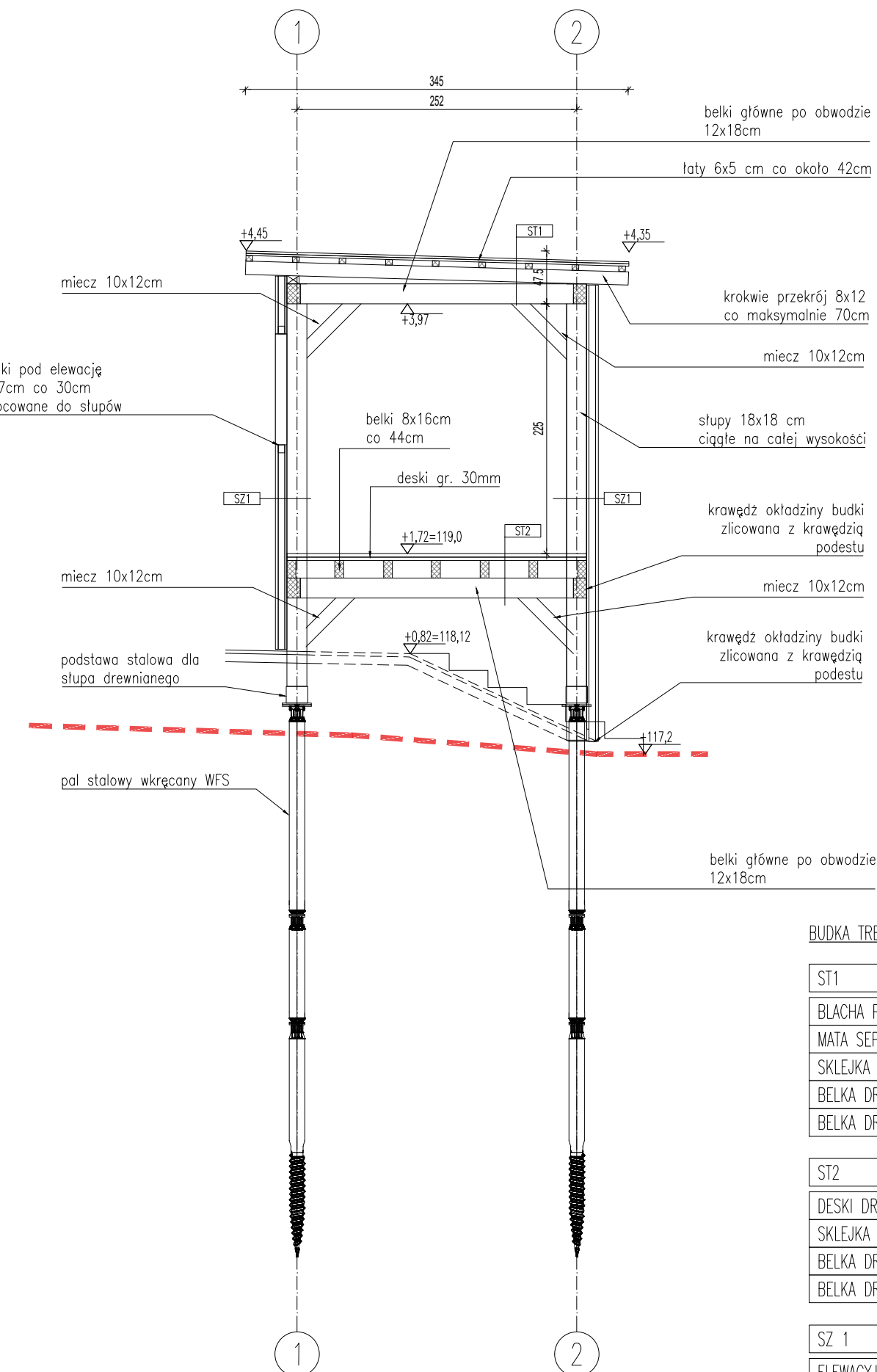
RZUT



RZUT ZADASZENIA



PRZEKROJ



BUDKA TRENERA – PRZEGRODY

ST1 ZADASZENIE BUDKI TRENERA	
BLACHA PŁASKA UKŁADANA NA RĄBEK STOJĄCY	2 cm
MATA SEPARACYJNA	- cm
SKŁEJKA WODOODPORNĄ	2 cm
BELKA DREWNIANA 6x5cm	5 cm
BELKA DREWNIANA 12x18cm	18 cm

ST2 PODŁOGA BUDKI TRENERA	
DESKI DREWNIANE	3 cm
SKŁEJKA WODOODPORNĄ	3 cm
BELKA DREWNIANA 8x16cm	16 cm
BELKA DREWNIANA 12x18cm	18 cm

SZ 1 ŚCIANA BUDKI TRENERA	
ELEWACYJNA DESKA DREWNIANA	2 cm
LĄTY DREWNIANE 6x7cm	6 cm
SKŁEJKA WODOODPORNĄ	2 cm
KONSTRUKCJA DREWNIANA	18 cm

- UWAGI OGÓLNE
- PROJEKT JEST CHRONIONY PRAWEM AUTORSKIM (DZ. U. 94 24 83 Z DNIA 04.02.94). WSZYSTKIE INFORMACJE ZAWARTE W PROJEKCIE STANOWIĄ WŁASNOŚĆ AUTORA PROJEKTU I NIE WOLNO ICH UŻYĆ PONOWNIE, KOPIOWAĆ I REPRODUKOWAĆ BEZ JEJ PISEMNEJ ZGODY
 - ZE WZGLĘDU NA CHARAKTER OBJEKTU WSZYSTKIE WYMIARY I RZĘDNE WYKONAWCA JEST ZOBOWIĄZANY DO SPRAWDZENIA NA BUDOWIE, A ZAISTNIAŁE NIEZGODNOŚCI POMIĘDZY PROJEKTEM ARCHYTEKTONICZNO - BUDOWLANYM I POZOSTALYMI OPRACOWANAMI BRANŻOWYMI I STANEM ISTNIEJĄCYM NALEŻY WYJAŚNIĆ I UZGODNIĆ Z GŁÓWNYM PROJEKTANTEM.
 - ZAKRES WYKONANIA I OBIOWIĄZKI PRZY ROBOTACH BUDOWLANYCH - ZGODNIE ZE SZUKA BUDOWLANA (WARUNKI TECHNICZNE WYKONANIA I OBIOWI ROBOT BUDOWLANYCH - MONTAŻOWYCH)
 - WYKONAWCĄ JEST ZOBOWIĄZANY DO ZORGANIZOWANIA PLACU BUDOWY W SPOSÓB SPEŁNIAJĄCY WSZYSTKIE WYKONAWCĄ BHP, SANEPID I PPOŻ. WSZYSTCY PRACOWNICY POWINNI ZOSTAĆ PRZESZKOLENI W ZAKRESIE BHP I PRZEPISÓW PPOŻ.
 - WSZYSTKIE ROZWIĄZANIA TECHNOLOGICZNE I MATERIAŁOWE WINNY POSIADAĆ ODPOWIEDNIE CERTYFIKATY I ATESTY ORAZ POWINNY BYĆ WYKONYWANE ŚCIŚLE WG INSTRUKCJI PRODUCENTA
 - WSZYSTKIE ROZWIĄZANIA SYSTEMOWE POWINNY ZOSTAĆ WYKONANE ŚCIŚLE WEDŁUG ZALECEŃ I INSTRUKCJI PRODUCENTA
 - SZCZEGÓLWIE ROZMIESZCZENIE WSZYSTKICH WEWNĘTRZNYCH INSTALACJI W BUDYNKU WG PROJEKTÓW BRANŻOWYCH.
 - WSZYSTKIE PROJEKTY INSTALACJI, WYPOSAŻENIA ORAZ MONTAŻU URZĄDZEŃ TECHNOLOGICZNYCH NIE OBJĘTE ZAKRESEM PROJEKTU ARCHYTEKTONICZNEGO, WYMAGAJĄ UZGODNIENIA PRZEZ PROJEKTANTÓW LUB JEDNOSTKI PROJEKTOWE - BRANŻOWE ODPOWIEDZIALNE ZA WYW PROJEKTY. W INNYM WYPADKU AUTOR PROJEKTU ARCHYTEKTONICZNEGO NIE PONOSI ODPOWIEDZIALNOŚCI ZA WYW SYSTEMY I ROZWIĄZANIA PROJEKTOWE.

OPRACOWANIE JEST KOMPLETNE Z PUNKTU WIDZENIA CELU, KTÓREMU MA SŁUżyć WERSJA PAPIEROWA DOKUMENTACJI PROJEKTOWEJ JEST ZGODNA Z WERSJĄ ELEKTRONICZNĄ OPRACOWANIE ZOSTAŁO WYKONANE ZA POMOCĄ LICENCJONOWANEGO OPROGRAMOWANIA AUTOCAD

inwestor:
GMINA WROCLAW
PL. NOWY TARG 1-8
50-141 WROCLAW

MŁODZIEŻOWE CENTRUM SPORTU WROCLAW
AL. J. PADEREWSKIEGO 35
51-612 WROCLAW

projektant:
"3XA SP. Z O.O."
AL. KASPROWICZA 63/1, 51-136 Wrocław
tel. 600 36 73 72, e-mail: L.RESZKA@3XA.PL



obiekt:
BUDOWA MINITORU ŻUŻŁOWEGO ORAZ DWÓCH NOWYCH BUDYNKÓW GOSPODARZYCH WRĄZ Z ROZBIÓRKĄ ISTNIEJĄCEGO BUDYNKU GOSPODARZCZEGO NA TERENIE STADIONU OLIMPIJSKIEGO

UL. PADEREWSKIEGO, WROCLAW
DZIAŁKA NR 1/6, OBRĘB 0008 ZALESIE

temat:	nr umowy:
BUDOWA MINITORU ŻUŻŁOWEGO ORAZ DWÓCH NOWYCH BUDYNKÓW GOSPODARZYCH WRĄZ Z ROZBIÓRKĄ ISTNIEJĄCEGO BUDYNKU GOSPODARZCZEGO NA TERENIE STADIONU OLIMPIJSKIEGO	
nr projektu:	2334

UL. PADEREWSKIEGO WE WROCLAWIU, WOJ. DOLNOŚLĄSKIE
DZIAŁKA NR 1/6, OBRĘB 0008 ZALESIE

PROJEKTANCI:			
architektura i koordynacja:	nr uprawnień:	podpis:	
projektant:	mgr inż. arch. LUKASZ RESZKA	27/2010/DOIA	
sprawdzający:	mgr inż. arch. MACIEJ KOWALUK	15/DSOKK/2012	
współpraca przy opracowaniu:	mgr inż. arch. ANNA KASZUBA		
	mgr inż. arch. JUSTYNA PATER		

stadium:		branża:	
PROJEKT WYKONAWCZY		ARCHITEKTURA	
nr tematu:	oznaczenie:	tytuł:	konstyg:
2334	TZ	PW	001
temat rysunku:	skala:	data:	
DETAL BUDKI TRENERA	1:50	30/06/2026	
	nr planu:	PZT_D01	